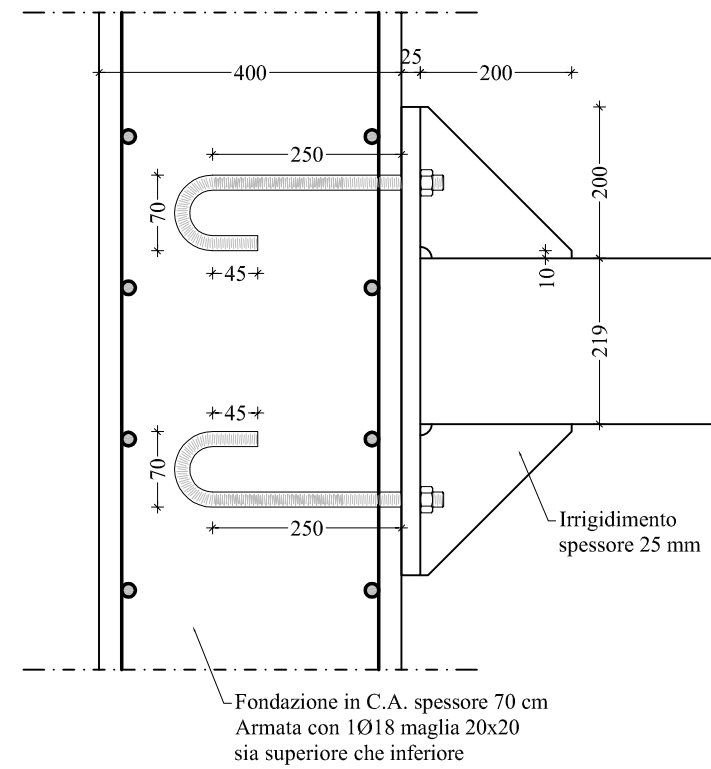


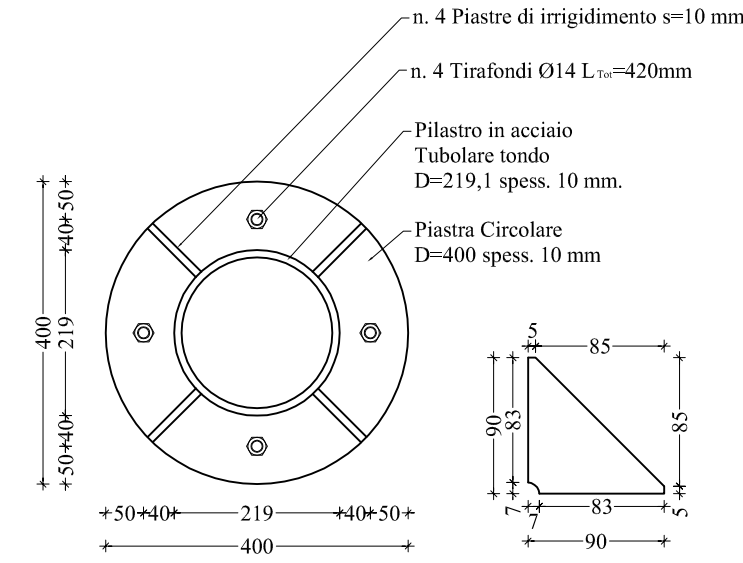
### Particolare Trave in acciaio - Parete in C.A.

Sezione Trasversale - Scala 1:10



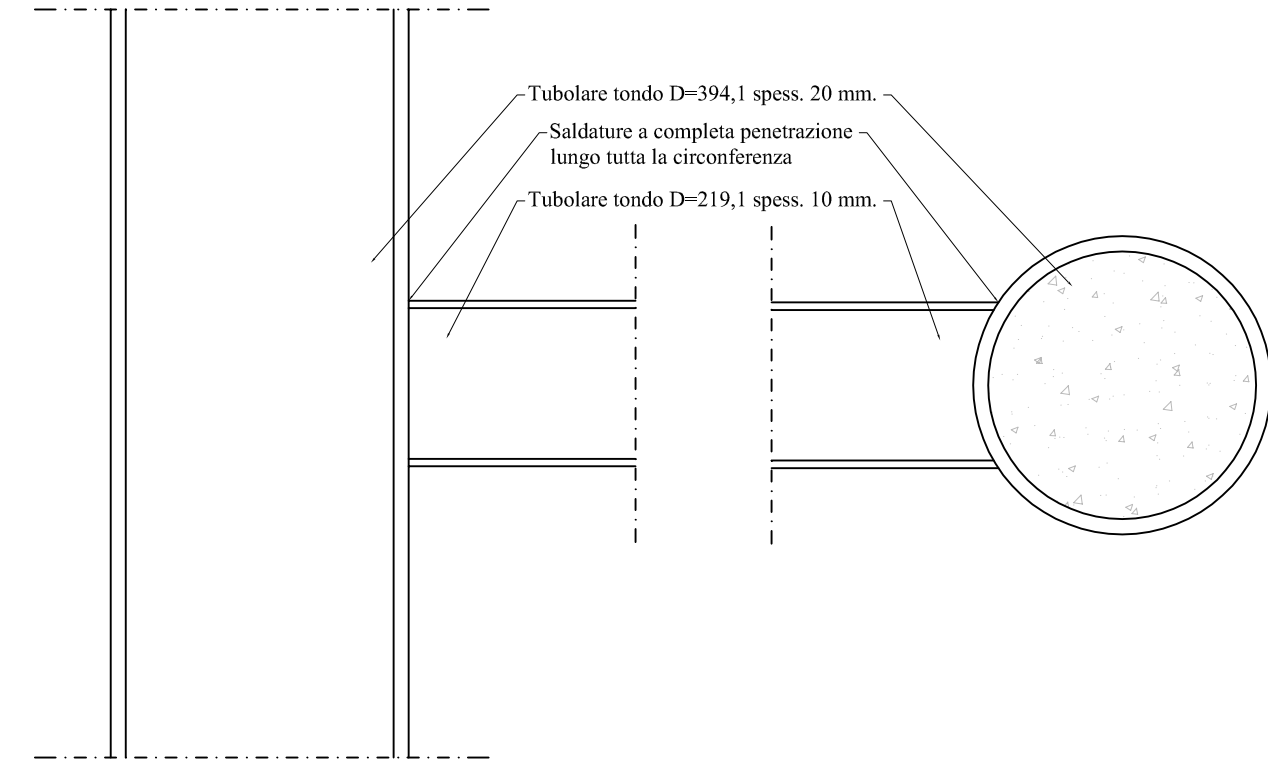
### Particolare Trave in acciaio - Parete in C.A.

Pianta - Scala 1:10



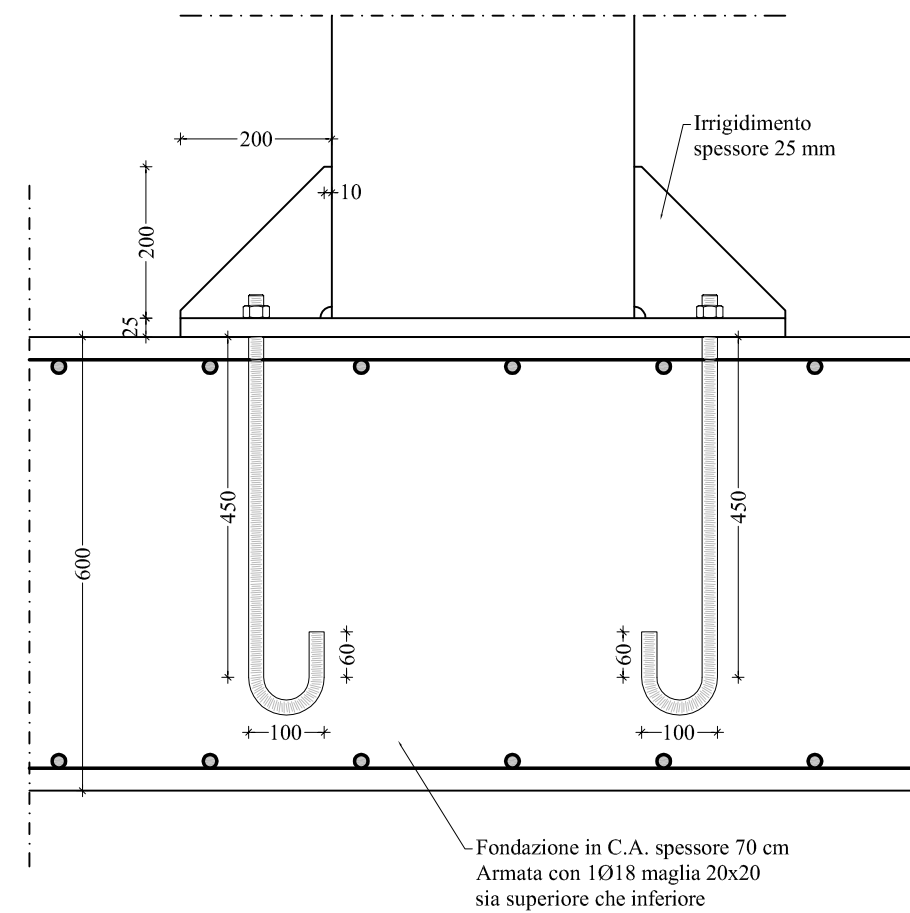
### Particolare Pilastro Acciaio - Trave in acciaio

Sezione Verticale - Scala 1:10 - Sezione Orizzontale



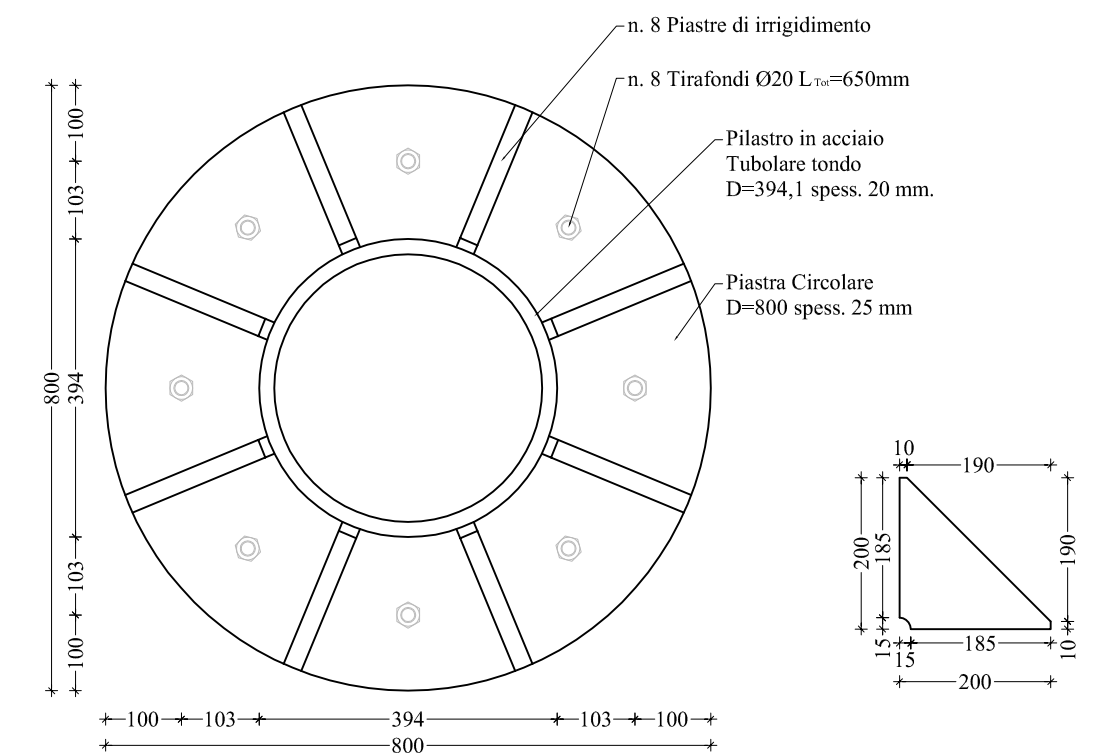
### Particolare Pilastro in acciaio - Fondazione in C.A.

Sezione Trasversale - Scala 1:10



### Particolare Pilastro in acciaio - Fondazione in C.A.

Pianta - Scala 1:10



## PROGETTO

COSTRUZIONE ASCENSORE COLLEGANTE IL CENTRO URBANO AL CASTELLO GIARDINO restauro del patrimonio edilizio pubblico con recupero, riqualificazione e messa in sicurezza dei percorsi verticali esterni per l'abbattimento delle barriere architettoniche

data:

Oggetto:

Località:

COMUNE DI CASTELMOLA

Committente:

COMUNE DI CASTELMOLA

allegato:

E<sub>3</sub>

Particolari collegamenti in Acciaio

Il R.U.P.

Geom. Gullotta Giorgio

Il Progettista

Arch. Maruscka Biondo

disegni scala: